




ЭЛЕГАНТНОСТЬ ЧИСТОЙ ВОДЫ СЕРИЯ А



БОЛЬШЕ УВИДЕТЬ 
БОЛЬШЕ СУМЕТЬ
БОЛЬШЕ
ВОЗМОЖНОСТЕЙ

«ОПЫТ, ЗНАНИЯ И СТРЕМЛЕНИЕ К НОВОМУ —
ВОТ ЧТО ДВИЖЕТ НАМИ НА ПУТИ
К РЕВОЛЮЦИОННЫМ ИННОВАЦИЯМ»



СЛЕДУЮЩЕЕ ПОКОЛЕНИЕ



ЛУЧШЕЕ
ОТ GLOBAL,
ЧТО КОГДА-ЛИБО
СУЩЕСТВОВАЛО!



«СЕРИЯ А.
НОВОЕ ПОКОЛЕНИЕ МИКРОСКОПОВ»

Лучшее ОДНИМ ВЗГЛЯДОМ

НОВЫЙ ДИЗАЙН

Сияющие белые поверхности, динамичные формы — самое современное для вашего кабинета!

ИНТУИТИВНОЕ УПРАВЛЕНИЕ AXIS™ CONTROL SYSTEM

Переключатель ступени увеличения, LED-подсветка, тормоз, ручки — все важные функции на одной оси! Интуитивное управление без визуального контроля.

ПОТРАСАЮЩАЯ ОСВЕЩЕННОСТЬ

Более 100 000 люкс дневного света! Восемь различных уровней освещенности — света всегда столько, сколько необходимо в конкретной ситуации.

МОДУЛЬНАЯ СИСТЕМА

Угловая оптика, разделитель пучка, мультифокус, адаптер для камеры — этот микроскоп не обязывает вас, он предлагает вам индивидуальные возможности!

«ЛУЧШИЕ РЕЗУЛЬТАТЫ ЛЕЧЕНИЯ
ПО ТУ СТОРОНУ ВСЕХ КОМПРОМИССОВ»



ВАШИ ПРЕИМУЩЕСТВА



СЕРИЯ А. Комфортное преимущество с прекрасным обзором!

Хотите рассмотреть получше? Серия А — ваш персональный ключ к точности! Несколько ступеней увеличения в сочетании с очень ярким LED-освещением позволят вам рассмотреть мельчайшие анатомические структуры зубов и подобрать оптимальный метод лечения.



Убедительное разнообразие

Решайте сами, как сделать вашу работу максимально полезной! Выбирайте среди продуктов серии А один из трех вариантов модели и необходимые аксессуары, с которыми вам действительно хочется работать!



Улучшайте качество работы

Благодаря бескомпромиссной оптике высочайшего качества ориентированный на практическое использование набор ступеней увеличения серии А позволяет увидеть самые мелкие детали. В чем ваше преимущество? Минимально инвазивные техники лечения — максимальное сохранение здоровой субстанции зубов.



Фотографии помогут лучше разобраться

Дать пояснения к диагнозу? Легко, быстро и доступно объяснить предложения по лечению? Сегодня уже одно это может стать важным маркетинговым инструментом вашей клиники. Ваши пациенты будут более мотивированы, если смогут посмотреть видео или фото собственных зубов.

«СОВЕРШЕНСТВО ФОРМЫ —
ЭТО НАМНОГО БОЛЬШЕ, ЧЕМ ПРОСТО ЭСТЕТИКА»



① БИНОКУЛЯРЫ

Бинокляры с углом наклона 220° и силиконовыми муфтами окуляров новейшего дизайна обеспечивают 10-кратное увеличение. Индивидуальная настройка диоптрий осуществляется при помощи простого механизма. Силиконовые муфты окуляров гипоаллергенны, так как не содержат латекса!

② ПОВОРОТНАЯ ОПТИКА (ДОПОЛНИТЕЛЬНАЯ ОПЦИЯ)

Обеспечивает эргономичное вертикальное положение спины. За счет этого снижается нагрузка на область плеч, затылка и спины.

③ ПЕРЕКЛЮЧАТЕЛЬ СТУПЕНИ УВЕЛИЧЕНИЯ

Только в приборах GLOBAL! Переключатели ступени увеличения интегрированы в ручки с обеих сторон. Они позволяют изменять ступень увеличения и положение головки микроскопа одной рукой.

④ РУЧКИ

Эргономичные ручки имеют бесступенчатую регулировку и благодаря этому позволяют устанавливать их в любое удобное положение. Именно так, как вам нужно!

⑤ LED-ПОДСВЕТКА

Источник света, которому нет равных:

- Максимальная освещенность более 100 000 люкс.
- 5 500° К (соответствует дневному свету)
- Восемь различных ступеней яркости
- Включает фильтры для дентальной фотографии
- Бесшумные, не требуют технического обслуживания

⑥ ФИЛЬТРЫ ДЛЯ ДЕНТАЛЬНОЙ ФОТОГРАФИИ

3-ступенчатый цветной фильтр: прозрачный (стандартный) | оранжевый (для композитных материалов) | зеленый (для мягких тканей).

⑦ СТУПОРЫ ИЗ НЕРЖАВЕЮЩЕЙ СТАЛИ

Тончайшая резьба ступоров обеспечивает оптимальное позиционирование головки микроскопа.

⑧ МУЛЬТИФОКУС (ДОПОЛНИТЕЛЬНАЯ ОПЦИЯ)

Чистая эргономика! Мультифокальная линза объектива позволят менять рабочее расстояние в пределах от 200 до 350 мм без изменения вашего положения и без смены головки микроскопа. Большое поле видимости обеспечивает прекрасный обзор всей полости рта.



ЛАЗЕРНЫЕ ФИЛЬТРЫ* (ДОПОЛНИТЕЛЬНАЯ ОПЦИЯ)

Лазерные фильтры покрывают практически любые длины волн, использующиеся в настоящее время в стоматологии.

*Лазерные фильтры не представлены на фото.

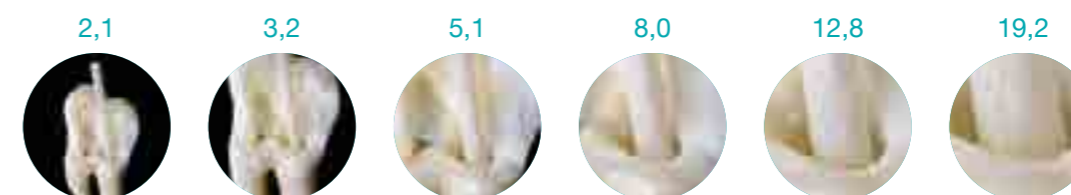


ТАБЛИЦА СТУПЕНЕЙ УВЕЛИЧЕНИЯ*

Увеличение / поле видимости (диаметр в мм)

A3	3,2 / 62	6,4 / 32	12,8 / 16			
A4	3,2 / 62	5,1 / 39	8,0 / 25	12,8 / 16		
A6	2,1 / 95	3,2 / 62	5,1 / 39	8,0 / 25	12,8 / 16	19,2 / 10

* Бинокляры с 10-кратным увеличением, фокусным расстоянием 160 мм и острым фокусом 250 мм. Использование дополнительных элементов позволяет сместить спектр ступеней увеличения как в одну, так и в другую сторону.



Новая система управления AXIS™

Полная концентрация на проводимых манипуляциях! Система обеспечивает интуитивное управление микроскопом без визуального контроля.

- Все важные функции расположены на одной оси:
 - Ручки
 - Переключатели ступеней увеличения
 - Свет
 - Фильтры для дентальной фотографии
 - Ступор

■ Новое расположение функций позволяет без труда изменять положение микроскопа и управлять им.

■ Новый центр вращения головки микроскопа упрощает наклон вперед и назад, предотвращая полное запрокидывание головки.



СТАНДАРТНОЕ ОБОРУДОВАНИЕ

- ✓ **Бинокляры**
Наклон до 220°, широкоугольное 10-кратное увеличение, F = 160 мм, настройка диоптрий
- ✓ **Переключатели ступеней увеличения**
3-кратное / 4-кратное или 6-кратное
- ✓ **Объектив**
Рабочее расстояние 250 мм, область острого фокуса 20 мм (другие рабочие расстояния по запросу), защитная крышка в комплекте
- ✓ **Освещение**
LED-подсветка (более 100 000 люкс)
- ✓ **Штативы**
Мобильный штатив на колесиках или монтаж на стену, потолок или пол, защитный чехол в комплекте

ДОПОЛНИТЕЛЬНОЕ ОБОРУДОВАНИЕ

- ✓ **Возможности для документирования**
Адапторы для подключения блок-камеры, SLR-камер, камкордера, компактной камеры
- ✓ **Типы разделителей пучков**
95/5 для прямого адаптера, 50/50 для всех остальных камер; одинарный или двойной адаптер
- ✓ **Другие дополнительные опции**
Угловая оптика 45°, кольцо вращения, удлинитель плеча 44 см, стул для врача, кронштейн для монитора, двойная диафрагма, лазерные фильтры

Модульная концепция — разнообразные возможности! Мы с удовольствием проконсультируем вас, чтобы вы могли легко смонтировать ваш уникальный микроскоп.

«ЛУЧШЕ ОДИН РАЗ
УВИДЕТЬ, ЧЕМ СТО
РАЗ УСЛЫШАТЬ»

Цифровая документация является сегодня неотъемлемой частью любого современного стоматологического кабинета. Она становится еще более эффективной, если дополнить ее преимуществами дентального микроскопа GLOBAL.

На фотографиях, получаемых с помощью дентального микроскопа GLOBAL, отображается именно то, что вы видите через окуляры. Съемка изображения

и оценка результата происходят за секунды и не требуют прекращения манипуляции.



① НОВИНКА! HD-БЛОК КАМЕРА 1080P С ПРЯМЫМ АДАПТЕРОМ

Высококачественная диагностика и ультра-компактный дизайн. Новая HD-камера 1080P от GLOBAL делает великолепные снимки и является первой камерой с функцией «напрямую в монитор», которая может быть также подключена к компьютеру.

Эта современная HD-камера была специально адаптирована для микроскопа GLOBAL. Она позволяет получать очень четкие видеоизображения в HD-качестве независимо от размера экрана.

* необходимо дополнительное аппаратное обеспечение

② Г-ОБРАЗНЫЙ АДАПТЕР ③ Г-ОБРАЗНЫЙ АДАПТЕР SLR

Адаптеры для цифровых камер позволяют профессионально сохранять документацию в виде снимков высокого разрешения. Благодаря уникально широкому пучку лучей обоих адаптеров удается значительно увеличить скорость срабатывания затвора и одновременно сократить количество так называемого «шума» в изображении.

④ РАЗДЕЛИТЕЛИ ПУЧКА

Эти оптические элементы делят падающий пучок света на два и обеспечивают таким образом возможность подключать цифровые фото- и видеокамеры в целях документирования изображений.

Самый современный дизайн для любого стоматологического кабинета

Надежные системы для монтажа оборудования обеспечивают легкое перемещение микроскопа — даже с «увесистой» зеркальной камерой — без зрительного контроля.

ПОТОЛОЧНЫЙ ШТАТИВ

- Самый популярный вариант монтажа.
- Размещение, обеспечивающее быстрый доступ.

НАСТЕННЫЙ ШТАТИВ

Высокий настенный штатив

- В случае если монтаж на потолок технически невозможен.

Настенный штатив

- Стационарная альтернатива штативу на колесиках.

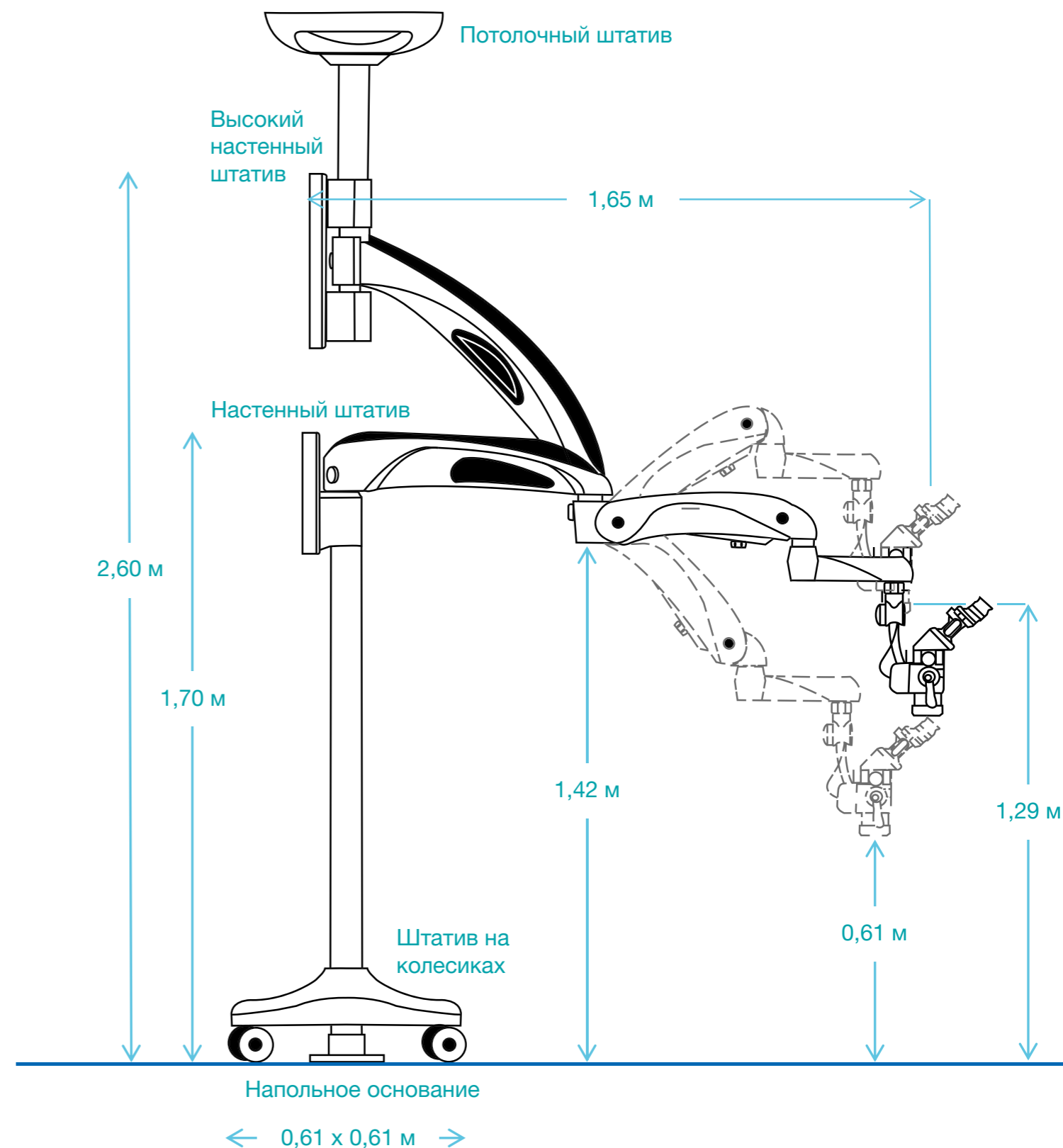
Оба вида монтажа позволяют значительно экономить место, если прибор не используется.

ШТАТИВ НА КОЛЕСИКАХ

- Большие колесики дают возможность быстро перемещать денальный микроскоп GLOBAL и использовать его в разных помещениях..

НАПОЛЬНОЕ ОСНОВАНИЕ (без фото)

- Альтернатива, позволяющая экономить место, если другие варианты технически невозможны.






dentex
 8 (800) 700 80 58
www.dentex.ru

МОСКВА
 125284,
 Хорошевское шоссе,
 д. 12, корп. 1, 3-й этаж
info@dentex.ru

САНКТ-ПЕТЕРБУРГ
 191123,
 ул. Радищева, д. 39,
 литер Д, оф. 306
spb@dentex.ru

КРАСНОДАР
 3350049,
 ул. Бабушкина,
 д. 179/1, 1-й этаж
krasnodar@dentex.ru

САМАРА
 443100,
 проспект Ленина,
 д. 2А
samara@dentex.ru

КАЗАНЬ
 420066,
 ул. Меридианная,
 26А, оф.16-17А
kazan@dentex.ru

ЕКАТЕРИНБУРГ
 620144,
 ул. Шейнкмана,
 д.119
ekb@dentex.ru

КРАСНОЯРСК
 660064,
 ул. Регатная,
 д. 4, пом. 323
krsk@dentex.ru

РЕГИОНАЛЬНЫЕ ПАРТНЕРЫ



МЫ ВСЕГДА РАДЫ
ОТВЕТИТЬ НА ВСЕ
ВАШИ ВОПРОСЫ!

8 800 700 80 58

info@dentex.ru

www.dentex.ru